

# ТЕХНИЧЕСКОЕ ОПИСАНИЕ ПРОДУКТА

## FL PFM ASYM 55x110 200 W 3000 K BK

FLOODLIGHT PERFORMANCE ASYM 55x110 | Многофункциональный прожектор с широкой асимметричной оптикой



### Области применения

- Прямая замена светильников под газоразрядные лампы
- Для наружного освещения (IP66)
- Парковка
- Общественные зоны
- Промышленность
- Спортивные комплексы
- Освещение архитектурных сооружений
- Знак D в соответствии с EN 60598-2-24 для предприятий, которые подвержены риску возникновения пожара, например, ввиду накопления пыли

### Преимущества продукта

- Экономия энергии до 90% по сравнению с галогеновыми лампами
- Экономия энергии до 45% по сравнению со светильниками под традиционные газоразрядные лампы
- Яркая, прочная и долговечная
- Равномерное распределение силы света с минимальной слепимостью
- Световой поток не направляется в верхнюю полусферу (ULOR 0%) при установке под углом 0°
- Пазы для обеспечения простоты монтажа
- 5 лет гарантии

### Особенности продукта

- Высокая световая отдача до 140 лм/Вт
- Асимметричное светораспределение для различных областей применения
- Монтаж под углом 45° и с наклоном до 180°



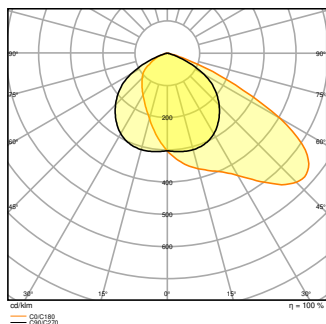
- Степень защиты: IP66
- Ударопрочность: IK08
- Температура окружающей среды при эксплуатации: -30...+50 °C
- Защита от импульсных скачков напряжения: до 10 кВ (L/N-PE), 6 кВ (L-N)
- Встроенный клапан для предотвращения образования конденсата внутри светильника
- Подключение при помощи кабеля длиной 2 м

**ТЕХНИЧЕСКИЕ ДАННЫЕ****ЭЛЕКТРИЧЕСКИЕ ХАРАКТЕРИСТИКИ**

Номинальная мощность	200,00 W
Номинальное напряжение	220...240 V
Частота сети	50...60 Hz
Номинальный ток	980 mA
Пусковой ток	67 A
Время пускового тока $T_{h50}$	1000 $\mu$ s
Макс.кол-во светильников на авт. в B16 A	2
Макс.кол-во светильников на авт. в C10 A	2
Макс.кол-во светильников на авт. в C16 A	3
Коэффициент мощности $\lambda$	> 0,90
Сумм.коэф.гармонических искажений	< 20 %
Класс защиты	I
Режим эксплуатации	Integrated LED driver

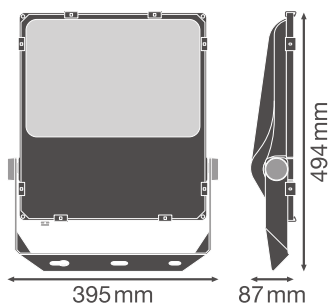
**Фотометрические данные**

Световой поток	24400 lm
Световая отдача	130 lm/W
Цветовая температура	3000 K
Цветность света (обозначение)	Теплый белый
Индекс цветопередачи Ra	80
Стандартное отклонение эллипса соотв.	$\leq 5$ sdcм
Сила света	-
Отсутствие пульсации	Да
Уровень пульсации (Pst LM)	-
Уровень видимого стробоскопического эффекта (SVM)	-
Фотобиологическая группа безопас EN62778	RG1
Угол излучения	55 ° x 110 °



## РАЗМЕРЫ И ВЕС

Длина	494.00 mm
Ширина	395.00 mm
Высота	87.00 mm
Вес продукта	6300,00 g
Длина кабеля	2000 mm



## МАТЕРИАЛЫ И ЦВЕТА

Цвет продукта	Black
Цвет корпуса	Black
Материал корпуса	Aluminum
Материал покрытия (колбы)	Glass
Материал светоизлучающей поверхности	Стекло
Испытание раскаленной проволокой	650 °C
Макс. Кол-во ламп на 1 авт. выключатель	0.0 mg

**ПРИМЕНЕНИЕ И УСТАНОВКА**

Диапазон температуры окружающей среды	-30...+50 °C
t хранения	-40...+70 °C
Тип соединения	Кабель, 3-полюсный
Тип защиты	IP66
Класс защиты IK (уровень ударопроч [PIM])	IK08
Диммируемый	Нет
Монтажный тип	Surface
Место установки	Настенный / Столб / Напольный / Потолочный
Среда приложения	Для использования на открытом воздухе
Регулируемый	Да
Сменный светодиодный модуль	Незаменяемый
С источником света	Да

**Ресурс**

Срок службы L70/B50 @ 25 °C	100000 h
Срок службы L80/B10 @ 25 °C	70000 h
Срок службы L90/B10 @ 25 °C	30000 h
Количество циклов переключения	100000

**УСТРОЙСТВО УПРАВЛЕНИЯ**

Выходной ток	3850 mA
ЭПРА - выходной ток в прерывистом режиме	< 10 %

**СЕРТИФИКАТЫ И СТАНДАРТЫ**

Стандарты	CE / CB / ENEC / TÜV SÜD / EAC
Ограниченная температура поверхности	Да
Защита от попадания мяча	Нет

**ЗАГРУЗКИ****Документы и сертификаты**

User instruction



Addon Technical Information

**Документы и сертификаты**

Packaging insert



Declarations Of Conformity CE



Declarations Of Conformity UKCA

**Файлы с фотометрическими и светотехническими данными**

IES file (IES)



LDT file (Eulumdat)



ULD file (DIALux)



ROLF file (RELUX)



LDC typ polar

**Файлы CAD/BIM**

BIM\_Revit\_3D



CAD\_STEP\_3D

**Тексты для тендерной спецификации**

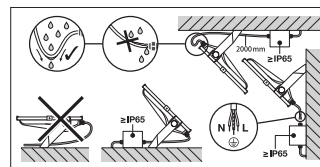
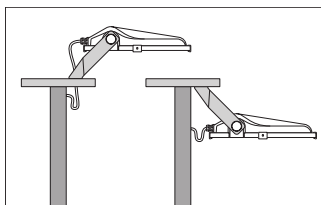
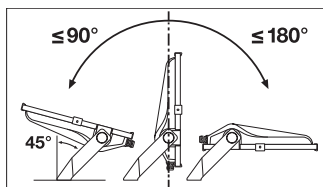
Документация

**ЛОГИСТИЧЕСКИЕ ДАННЫЕ**

Код товара	Упаковка (цена/шт.)	Размеры (длина x ширина x высота)	Вес брутто	Объем
4058075353558	Shipping box 1	568 mm x 140 mm x 430 mm	6878.00 g	34.19 dm <sup>3</sup>

The mentioned product code describes the smallest quantity unit which can be ordered. One shipping unit can contain one or more single products. When placing an order, for the quantity please enter single or multiples of a shipping unit.

**ДОПОЛНИТЕЛЬНАЯ ИНФОРМАЦИЯ**



## Ссылки

- For Guarantee see [www.ledvance.com/guarantee](http://www.ledvance.com/guarantee)

## ПРЕДУПРЕЖДЕНИЕ

В заказ могут быть внесены изменения без предварительного уведомления. Проверьте информацию на наличие ошибок. Убедитесь, что информация актуальна.