

## Загальні відомості

<b>Корпус</b>	: <i>Алюмінієвий</i>
<b>Ступінь захисту</b>	: <i>IP65</i>
<b>Діапазон роб. температури</b>	: <i>-40 °C ... +50 °C</i>
<b>Інсталяція</b>	: <i>накладний</i>
<b>Крива сили світла*</b>	: <i>5-120°</i>
<b>Гарантія</b>	: <i>2-5 років</i>

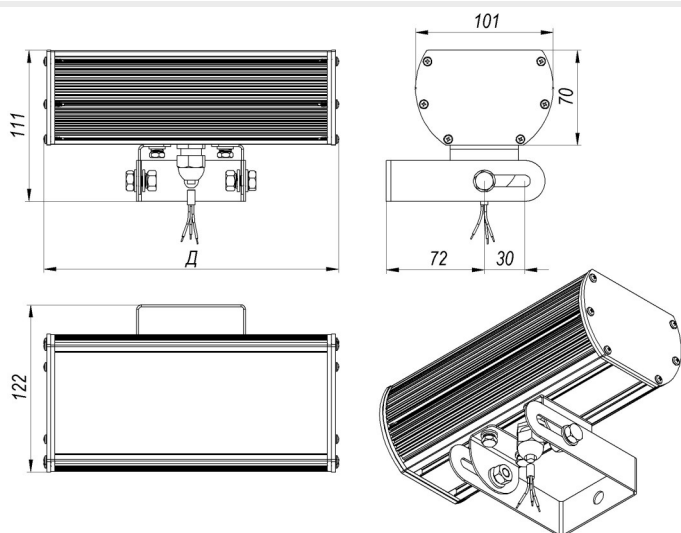
## Електричні та світлові х-ки

<b>Напруга живлення</b>	: <i>90 — 264 В</i>
<b>Частота</b>	: <i>50 Гц</i>
<b>Коефіцієнт потужності</b>	: <i>&gt; 0,95</i>
<b>Світлова ефективність</b>	: <i>зал. від кольору світла</i>
<b>Температура свічення*</b>	: <i>R, G, B, white, за запитом</i>
<b>Індекс кольоропередачі</b>	: <i>&gt;80</i>

*\*Тип світлодіодів та оптика можуть бути змінені, в залежності від потреб.*

Назва	Потужність, Вт	Габаритні розміри, мм
<b>PROMLINE-F 100</b>	<b>9</b>	<b>115x101x70</b>
<b>PROMLINE-F 200</b>	<b>18</b>	<b>215x101x70</b>
<b>PROMLINE-F 300</b>	<b>27</b>	<b>315x101x70</b>

Габаритні розміри.



Діаграма КСС.

